

EMPACADORA AUTOMÁTICA

ABP



La empacadora automática ABP es una solución compacta y económicamente eficiente para la completa automatización del proceso de empaque en bolsas unitarias. ABP está diseñada para integrarse sin mayores problemas a las líneas de procesamiento, reemplazando la colocación manual de bolsas, incrementando grandemente la eficiencia del empaque, sin limitar la variedad de tamaños o tipos de bolsas.

- ✓ Diseño compacto y confiable
- ✓ Apropiado para patatas de siembra y exportación
- ✓ Apropiado para diferentes tamaños de bolsas
- ✓ Fácil de integrar con maquinaria existente
- ✓ Fácil de usar y operado amigable

Tipo de embalaje adecuado
Yute, malla y otros poly tejidos unitarios

Peso
± 400 kg

Consumo de aire
± 22 l/min, 6 bar

Dimensiones de embalaje
Ancho: 300-600 mm
Altura: 100-1100 mm

Consumo de energía
± 1kW

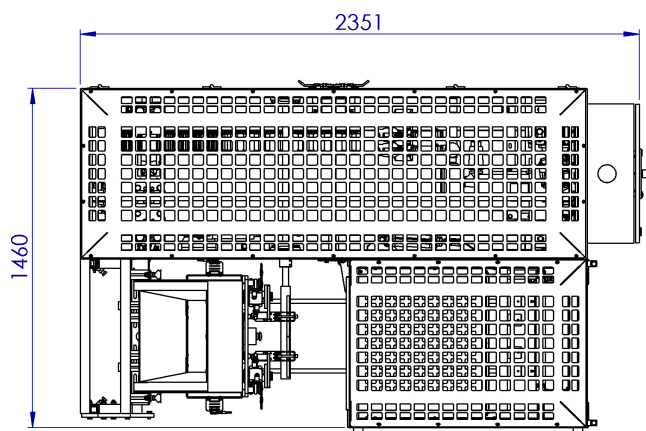
Opciones
Extra carro

Rango de embalaje
10 kg a 50 kg

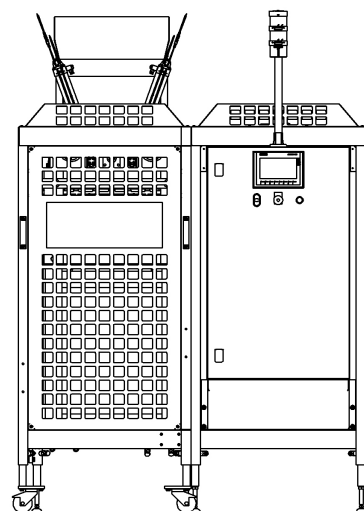
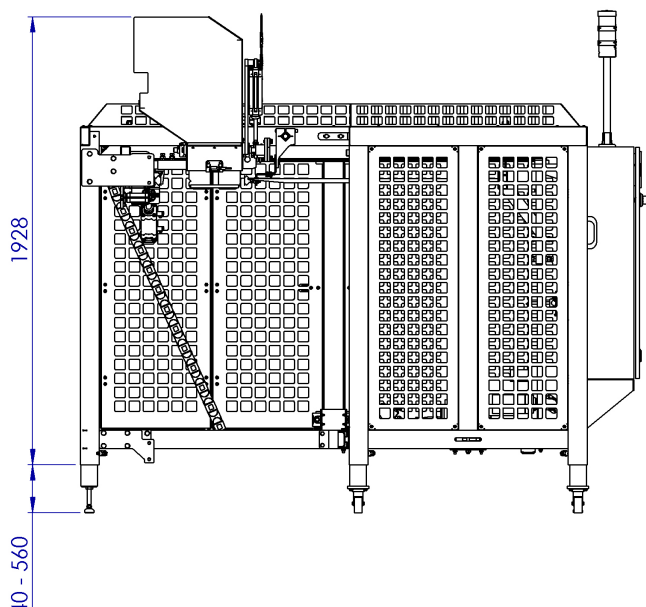
Voltaje
3x 400V/230V, -0- + ground, 50 Hz
3x 480/277V, -0- + ground, 60 Hz

Posibles combinaciones
MHW - SAS

Capacidad máxima del carro
120 sacos



ABP VISTA ESQUEMÁTICA



Posibles combinaciones
ABP + SAS

