

## LLENADORA DE BIG BAGS

BBF



La llenadora de Big Bag ha sido diseñada para garantizar un llenado continuo y confiable de múltiples tamaños de big bags, lo que hace que el proceso sea rápido y eficiente, no solo en términos de manipulación del producto, sino también en el uso de montacargas y requisitos de personal. Diseñado con plataformas de llenado móviles, que garantizan una disminución en la distancia de caída del producto.

- ✓ Proceso de llenado continuo y confiable
- ✓ Manejo cuidadoso del producto
- ✓ Adecuado para múltiples tamaños de empaque
- ✓ Control automático de la capacidad de la bolsa
- ✓ Diseño robusto y móvil
- ✓ Personalizable con múltiples opciones

**Tipo de embalaje adecuado**  
Big bags

**Dimensiones de embalaje**  
Ancho: 950 x 950 mm  
Altura: 950 - 2550 mm

**Rango de embalaje**  
Max. 1250 Kgs

**Capacidad (sacos/kgs/hora)**  
± 25.000 kg/hr

**Peso**  
± 1500 kg

**Consumo de energía**  
± 4,75 kW

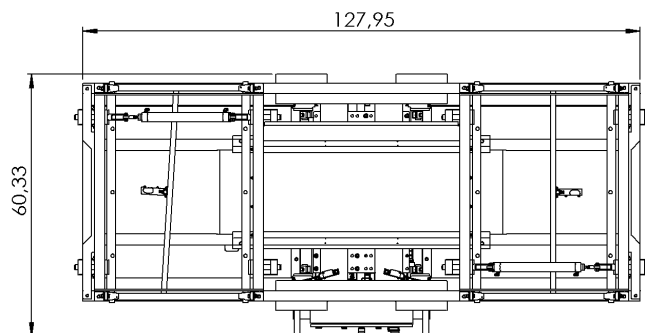
**Voltaje**  
3x 400V/230V, -0- + ground, 50 Hz  
3x 480/277V, -0- + ground, 60 Hz

**Consumo de aire**  
± 0,5 l/min, 6 bar

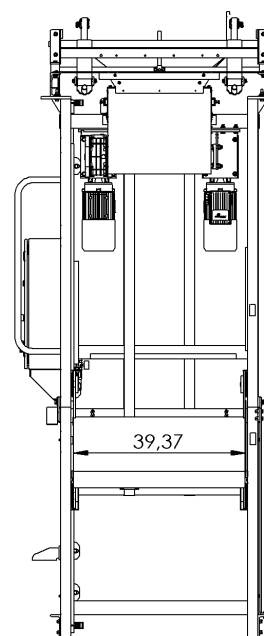
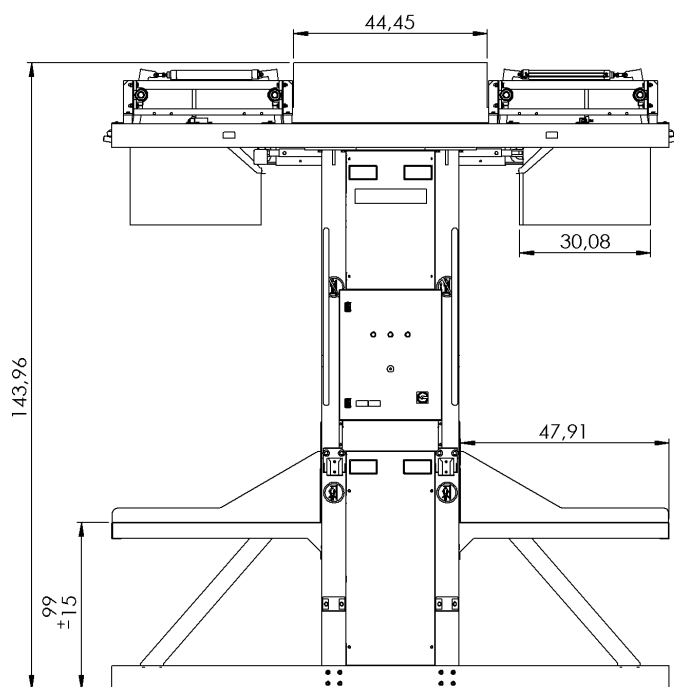
### Opciones

- Módulos de pesaje
- Componentes para elevación elementos pesados
- Compresor integrado
- Opciones de seguridad
- Opciones de mallas de seguridad
- Cinta de llenado con control de velocidad

**Posibles combinaciones**  
Elevador



## BBF VISTA ESQUEMÁTICA



Posibles combinaciones  
BBF + Elevador

