

BIG BAG FILLER

BBF



De Big Bag Filler is ontworpen voor een snel continu vulproces van big bags van meerdere formaten op een betrouwbare en efficiënte wijze. Niet alleen in termen van productverwerking maar ook op het gebied van handelingen van de gebruiker en operator. Ontworpen met bewegende vulplatforms wat zorgt voor een lage valhoogte van het product.

- ✓ Continu en betrouwbaar vulproces
- ✓ Voorzichtige productbehandeling
- ✓ Geschikt voor meerdere verpakkingsformaten
- ✓ Automatische zakcapaciteit detectie
- ✓ Robuust en verplaatsbaar ontwerp
- ✓ Aanpasbaar naar wens voor uw specifieke situatie

Verpakkingstype
Big bags (950x950 mm)

Verpakkingsafmetingen
B: 950 x 950 mm
H: 950 - 2550 mm

Verpakkingsgewichten
Max. 1250 kg

Capaciteit (kg/uur):
± 25.000 kg/uur

Gewicht
± 1500 kg

Elektrisch vermogen
± 4,75 kW

Voltage
3x 400V/230V, -0- + ground, 50 Hz
3x 480/277V, -0- + ground, 60 Hz

Perslucht verbruik
± 0,5 l/min, 6 bar

Opties/Upgrades

- Weegmodules
- Extra zware hijsmodules
- Geïntegreerde compressor
- Inloop beveiliging
- Veiligheidshekwerk
- Snelheid regelbare invoerbandt

Mogelijke combinaties

Elevator

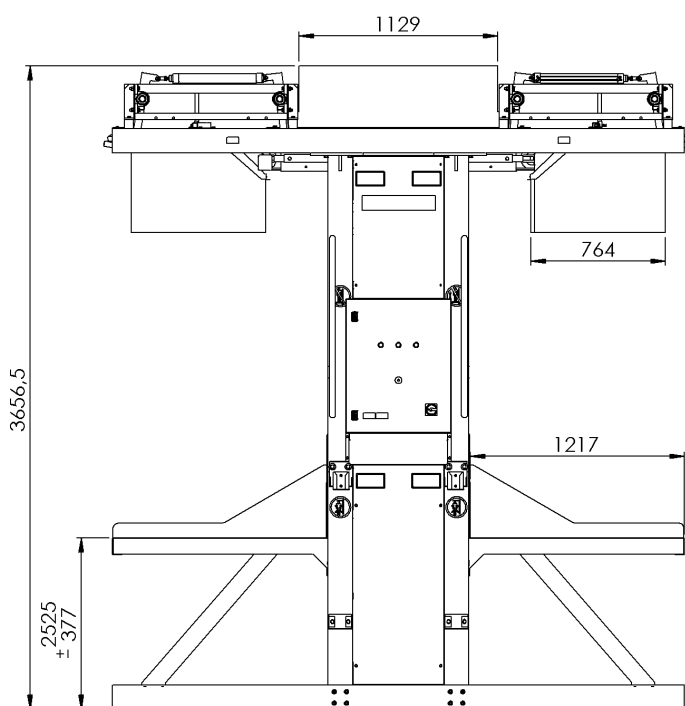
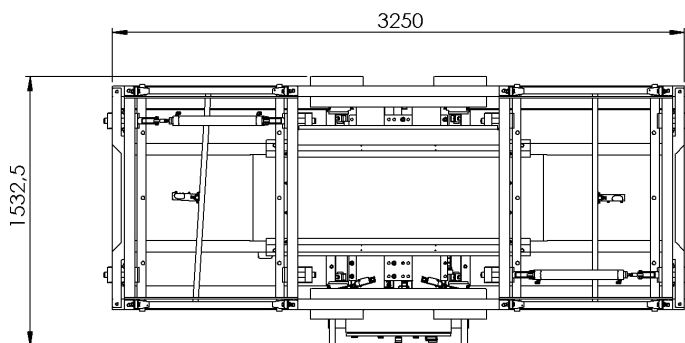
PIM

PACKAGING | INTERNATIONAL | MACHINERY

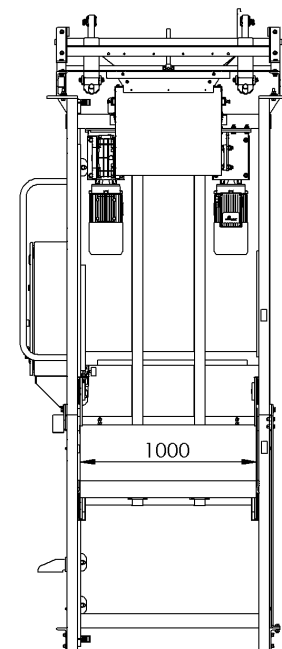
0514 54 23 60

info@pim-machinery.com

WWW.PIM-MACHINERY.COM



BBF SCHEMATISCHE WEERGAVE



Mogelijke combinaties

BBF + Elevator

