

MÁQUINA AUTOMÁTICA DE COSER Y ENSACADO DE ROLLOS

FAS

La máquina de coser y ensacado automático de rollos proporciona un sistema completo para llenar y cerrar bolsas mediante el uso de equipos de costura de alta calidad. El uso de un sistema de llenado de diseño único hace que la máquina sea rápida y confiable, pero también cuidadosa al manipular el producto (incluso con productos más grandes). FAS está diseñada con configuraciones controladas electrónicamente que le permiten cambiar rápidamente entre las dimensiones de la bolsa. Esto lo hace perfecto para envases continuos y de ritmo rápido incluso con envases variables en términos de pesos y tamaños.

- ✓ Manipulación de producto suave y eficiente
- ✓ Adecuado para una gran variedad de tamaños de envases.
- ✓ Ajustable automáticamente para cambiar rápidamente entre tamaños de bolsa
- ✓ Apto para gran variedad de productos
- ✓ Diseño confiable
- ✓ Personalizable para su situación específica



Tipo de embalaje adecuado
Rollo de sacos de malla

Rango de embalaje
2,5kg - 25kg

Capacidad (Sacos/kg/hora)
2,5 - 5 kg: 1250 sacos/hr
5 - 12,5 kg: 1100 sacos/hr
12,5 - 25 kg: 1000 sacos/hr

Peso
± 1100 kg

Consumo de energía
± 7 kW

Voltaje
3x 400V/230V, -0- + ground, 50 Hz
3x 480/277V, -0- + ground, 60 Hz

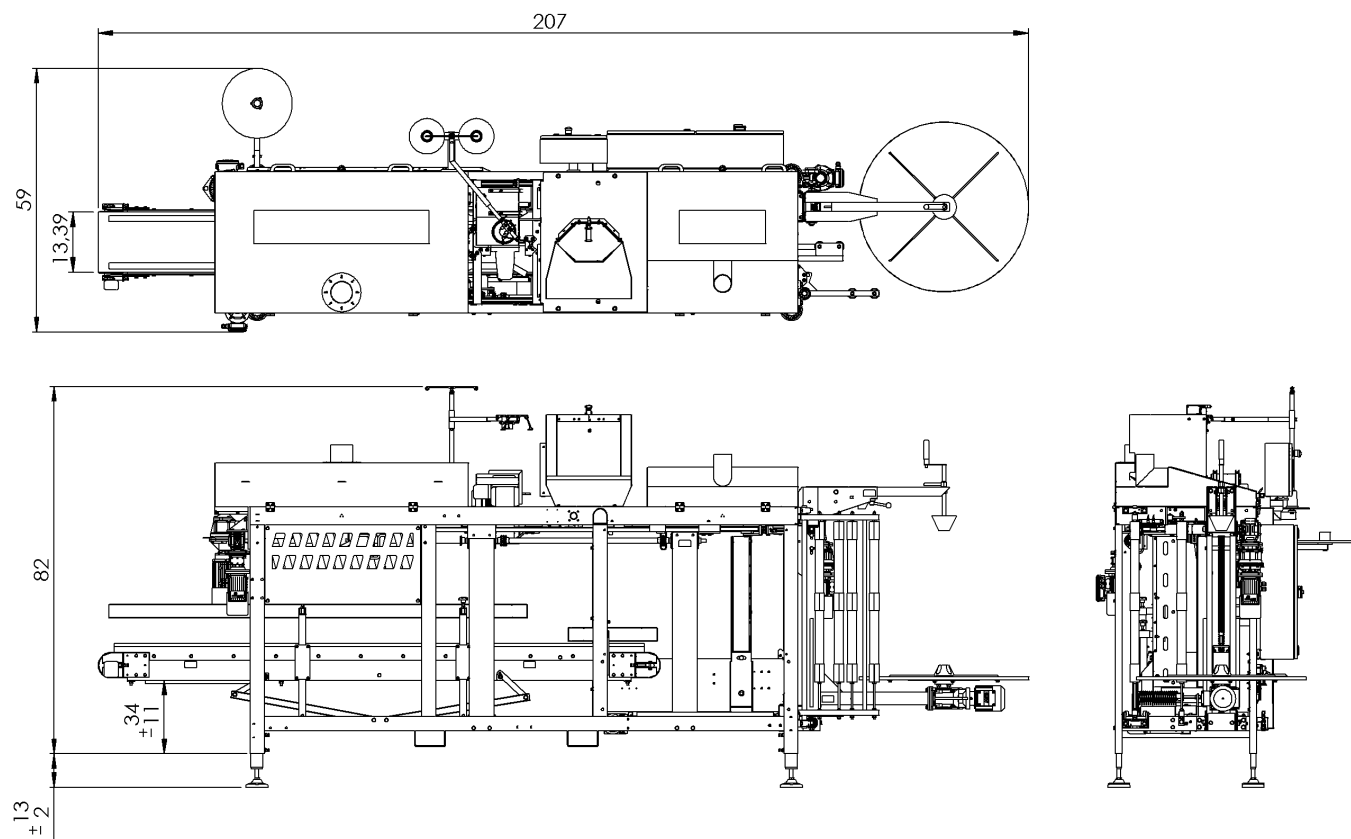
Consumo de aire
± 25 l/min, 8 bar

Opciones
- Soportes laterales móviles
- Unidad vibratoria para un mejor asentamiento

- Dispensador de certificados
- Cabezal de costura configurable
- Detección de rotura de hilo de coser
- Detección de rotura de aguja de coser
- Detección de rotura de banda/etiqueta plástica
- Detección de bolsa defectuosa

Posibles combinaciones
MHW

FAS VISTA ESQUEMÁTICA



Posibles combinaciones
FAS + MHW

