

SEMIAUTOMATISCHE NAAIMACHINE

SAS



De Semiautomatische naaimachine is de oplossing voor het vullen van zakken en automatisch dicht naaien met behulp van hoogwaardige naaiapparatuur. Speciaal ontworpen voor het verpakkingsproces van losse enkele zakken. Met handmatige verstelmogelijkheden is de SAS geschikt voor een grote diversiteit aan product en zakformaten. Daarnaast is de SAS is makkelijk te bedienen en eenvoudig te integreren met uw weeg- en verpakkingslijnen.

- ✓ Geschikt voor grote diversiteit aan verpakkingsformaten
- ✓ Geschikt voor grote diversiteit aan producten
- ✓ Betrouwbaar en onderhoudsarm ontwerp
- ✓ Aanpasbaar naar wens voor uw specifieke situatie
- ✓ Gebruiksvriendelijk

Verpakkingstype

Jute zakken
Geweven PP zakken
Net zakken

Verpakkingsgewichten

10kg - 50kg

Capaciteit (zakken/uur)

25kg: 600-750 zakken/uur
50kg: 450-550 zakken/uur

Gewicht

± 700 kg

Elektrisch vermogen

± 3 kW

Voltage

3x 400V/230V, -0- + ground, 50 Hz
3x 480/277V, -0- + ground, 60 Hz

Perslucht verbruik

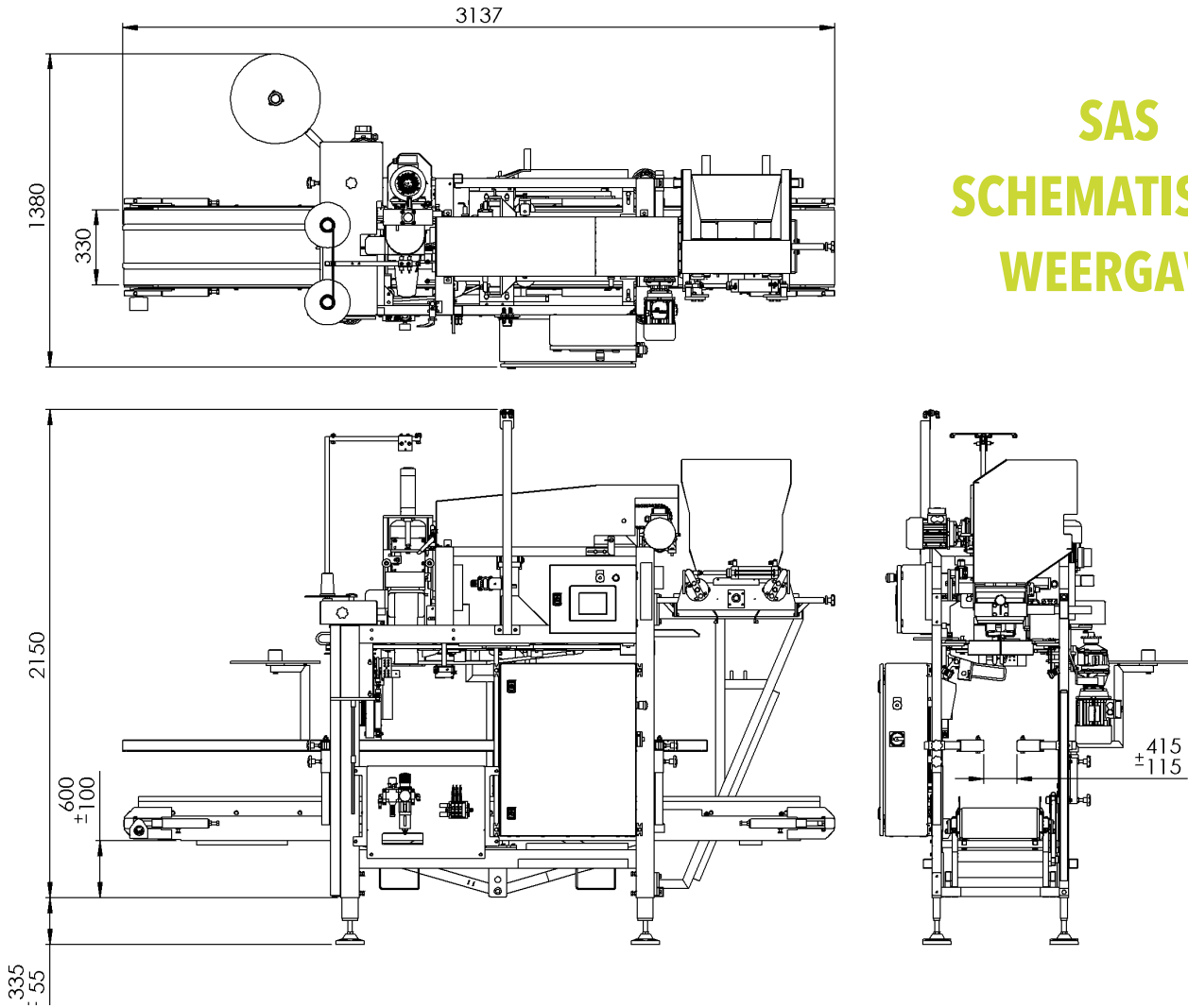
± 15 l/min, 5 bar

Opties/Upgrades

- Dubbele afvoerband
- Meebewegende zijgeleiding
- Verschillende naaikop mogelijkheden
- Certificaat dispenser
- Naaidraad breuk detectie
- Naaldbreuk detectie
- Lintbreuk detectie

Mogelijke combinaties

ABP



SAS SCHEMATISCHE WEERGAVE

Mogelijke combinaties
SAS + ABP

