

AUTOMATIC BAG PLACER

ABP



De Automatic Bag Placer is een compacte en kostefficiënte oplossing om het verpakkingsproces van enkele zakken volledig te automatiseren. De ABP is ontworpen om te worden geïntegreerd met een verpakkingsmachine waarbij de handmatig handelingen van de operator worden overgenomen. Hierdoor wordt de efficiëntie van het verpakkingsproces aanzienlijk verhoogd, zonder hierbij de mogelijkheden om snel te schakelen tussen verpakkingstype of -formaat te verliezen.

- ✓ Compact en betrouwbaar ontwerp
- ✓ Geschikt voor poot aardappelen en exportmarkt
- ✓ Geschikt voor meerdere zakformaten
- ✓ Eenvoudig te integreren met bestaande machines
- ✓ Gebruiksvriendelijk

Verpakkingstype

Jute zakken
Geweven PP zakken
Net zakken

Verpakkingsafmetingen

B: 300-600 mm
H: 100-1100 mm

Verpakkingsgewichten

25-50 kg

Gewicht

± 750 kg

Elektrisch vermogen

± 4 kW

Voltage

3x 400V/230V, -0- + ground, 50 Hz
3x 480/277V, -0- + ground, 60 Hz

Perslucht verbruik

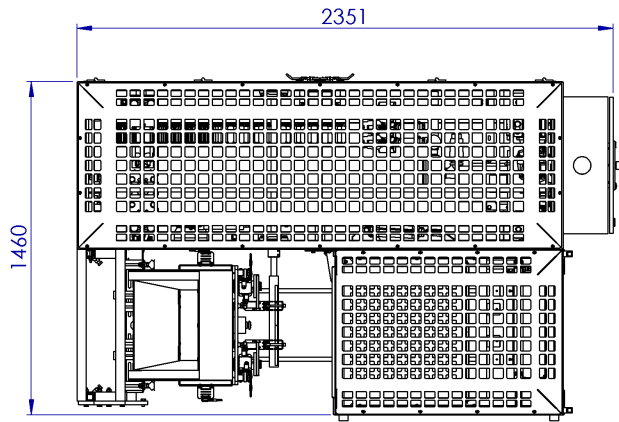
± 22 l/min, 6 bar

Opties/Upgrades

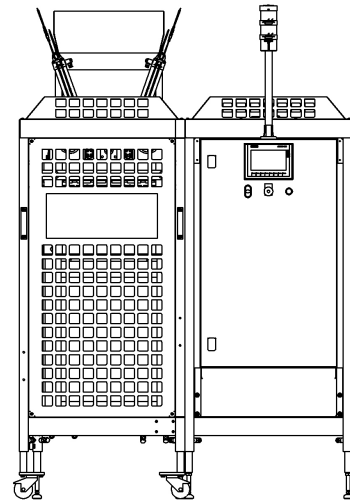
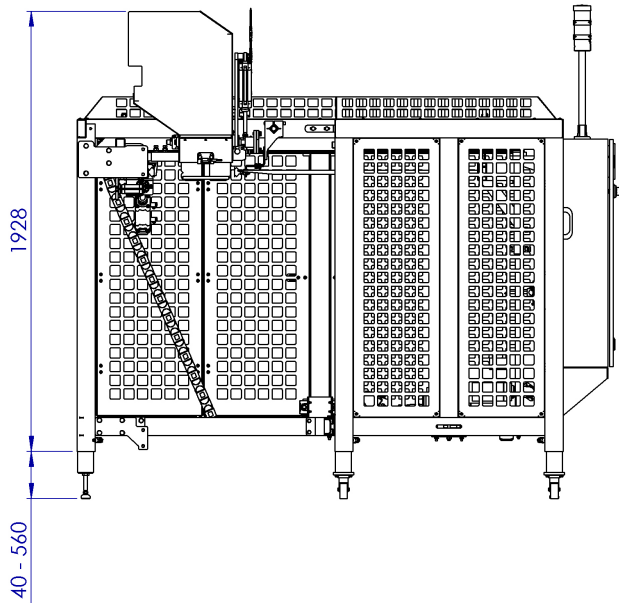
Extra zakken magazijn

Mogelijke combinaties

MHW - SAS



ABP SCHEMATISCHE WEERGAVE



Mogelijke combinaties
ABP + SAS

