

# AUTOMATISCHE KRATTEN- EN DOZENVULLER

BFL



De automatische kratten- en dozenvuller is de perfecte aanvulling voor uw dozen of kratten vullijnen. Een betrouwbaar ontwerp, eenvoudig te integreren met bestaande machines en geschikt voor zowel een handmatig als automatisch aanvoersysteem.

- ✓ Verstelbaar voor meerdere verpakkingsformaten
- ✓ Slim en betrouwbaar ontwerp
- ✓ Eenvoudig te installeren en te combineren met bestaande machines
- ✓ Geschikt voor milieuvriendelijke verpakkingen
- ✓ Geschikt voor afvoeren met tussenruimte

## Verpakkingstypee

Kratten  
Dozen

## Verpakkingsafmetingen

B: 270-490 mm

## Band snelheid

Accumulerende band: 0,36 m/s  
Transport band: 0,64 m/s

## Gewicht

± 400 kg

## Elektrisch vermogen

± 1kW

## Voltage

3x 400V/230V, -0- + ground, 50 Hz  
3x 480/277V, -0- + ground, 60 Hz

## Perslucht verbruik

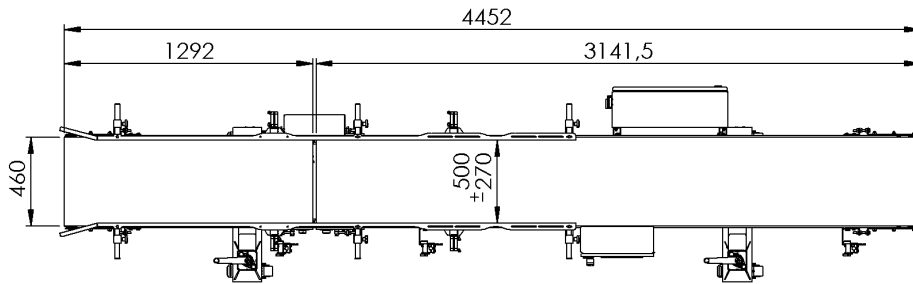
± 7 l/min, 6 bar

## Bandhoogte instelling

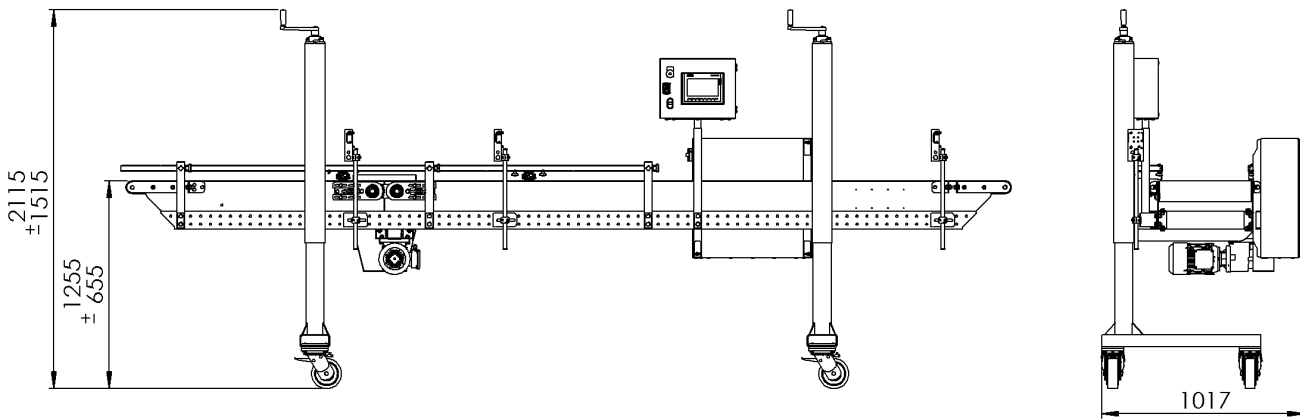
min. 655mm  
max. 1255mm

## Mogelijke combinaties

MHW



## BFL SCHEMATISCHE WEERGAVE



### Mogelijke combinaties

BFL + MHW

