

MÁQUINA AUTOMÁTICA DE COSER Y ENSACADO DE ROLLOS

HAS



La máquina de coser y ensacado automático proporciona un sistema rápido y eficiente de llenado y cerrado de bolsas utilizando equipo de costura de alta calidad. Mediante el uso de un sistema de orificios móviles, de diseño exclusivo, la máquina es conocida por un proceso de llenado rápido y confiable al mismo tiempo que maneja el producto de manera segura. HAS está diseñada para presupuestos más conservadores con ajustes manuales según el tamaño de bolsa y material en el rollo utilizado. Esto la convierte en la máquina ideal para empaques rápidos y continuos con pesos y tamaños consistentes.

- ✓ Manipulación de producto suave y eficiente
- ✓ Adecuado para una gran variedad de tamaños de envases.
- ✓ Apto para gran variedad de productos
- ✓ Diseño confiable
- ✓ Personalizable para su situación específica

Tipo de embalaje adecuado

Rollo de sacos de malla

Peso

± 1000 kg

Rango de embalaje

2,5kg - 25kg

Consumo de energía

± 5,5 kW

Capacidad (Sacos/kg/hora)

2,5 - 5 kg: 1250 sacos/hr

5 - 12,5 kg: 1100 sacos/hr

12,5 - 25 kg: 1000 sacos/hr

Voltaje

3x 400V/230V, -0- + ground, 50 Hz

3x 480/277V, -0- + ground, 60 Hz

Consumo de aire

± 25 l/min, 8 bar

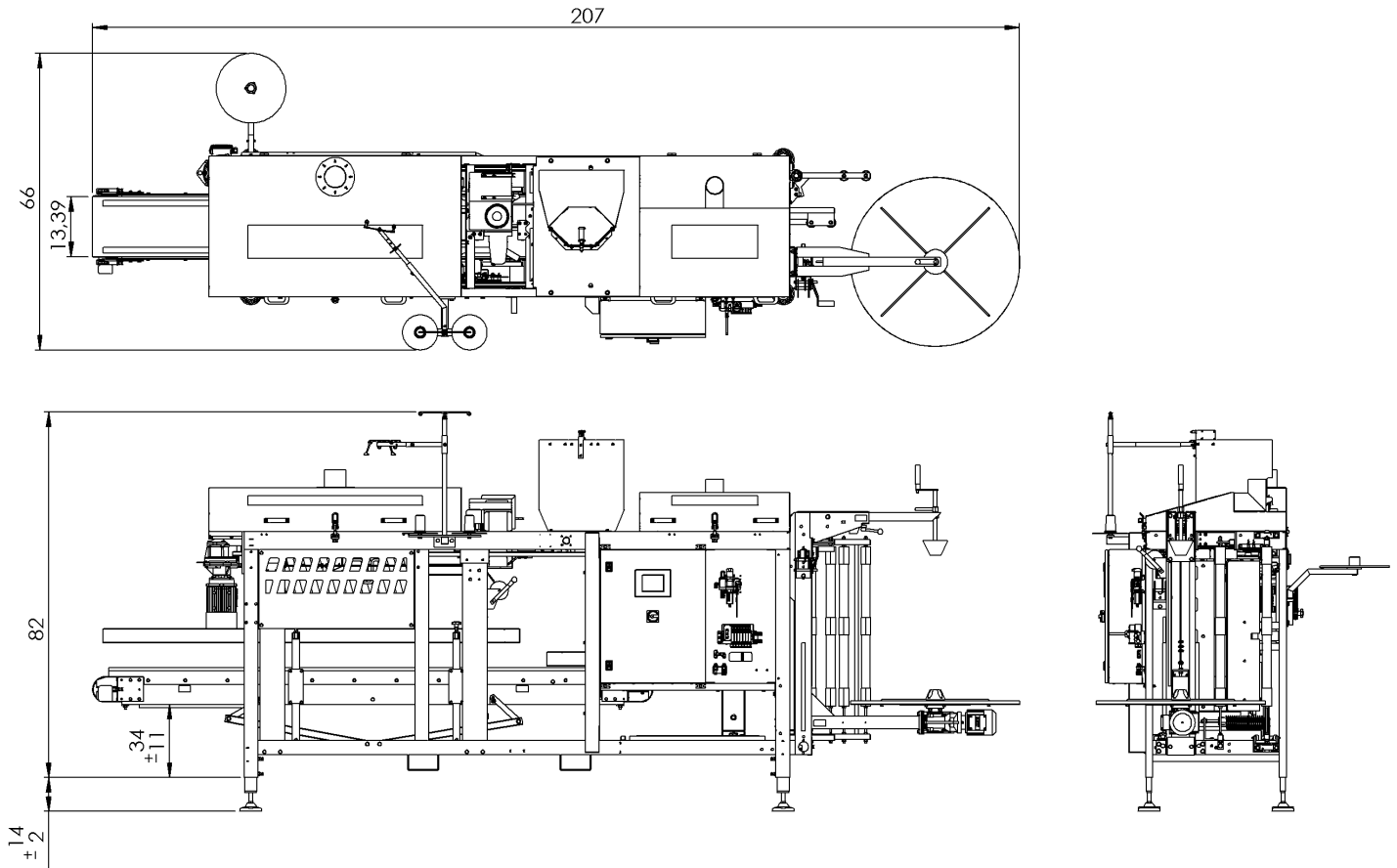
Opciones

- Soportes laterales móviles
- Unidad vibratoria para un mejor asentamiento
- Dispensador de certificados
- Cabezal de costura configurable
- Detección de rotura de hilo de coser
- Detección de rotura de aguja de coser
- Detección de rotura de banda/etiqueta plástica
- Detección de bolsa defectuosa

Posibles combinaciones

MHW

HAS VISTA ESQUEMÁTICA



Posibles combinaciones

HAS + MHW

