

AUTOMATISCHE ZAKVERPAKKINGS- MACHINE

FAS



De automatische inpak- en naaimachine biedt een compleet systeem voor het vullen en sluiten van zakken met behulp van hoogwaardige naaiapparatuur. Het gebruik van een uniek ontworpen vulopening systeem maakt de machine snel en betrouwbaar, maar hanteert daarnaast het product op een voorzichtige manier (zelfs bij grotere producten). De automatische machine is ontworpen met elektrisch gestuurde instellingen wat het mogelijk maakt om snel te kunnen wisselen tussen verschillende zakafmetingen. Dit maakt deze machine perfect voor een snel en continu verpakkingsproces, zelfs bij het gebruik van verschillende formaten gewicht en grootte.

- ✓ Efficiënte en voorzichtige productbehandeling
- ✓ Geschikt voor grote diversiteit aan verpakkingsformatens
- ✓ Geschikt voor grote diversiteit aan producten
- ✓ Automatisch instelbaar voor snel wisselen tussen zakformaten
- ✓ Betrouwbaar ontwerp
- ✓ Aanpasbaar naar wens voor uw specifieke situatie

Verpakkingstype

Netzakken

Verpakkingsgewichten

2,5kg - 25kg

Capaciteit (zakken/uur)*

Capaciteit afhankelijk van vulsnelheid

2,5 - 5 kg: 1250 zakken/uur

5 - 12,5 kg: 1100 zakken/uur

12,5 - 25 kg: 1000 zakken/uur

Gewicht

± 1100 kg

Elektrisch vermogen

± 7 kW

Voltage

3x 400V/230V, -0- + ground, 50 Hz

3x 480/277V, -0- + ground, 60 Hz

Perslucht verbruik

± 25 l/min, 8 bar

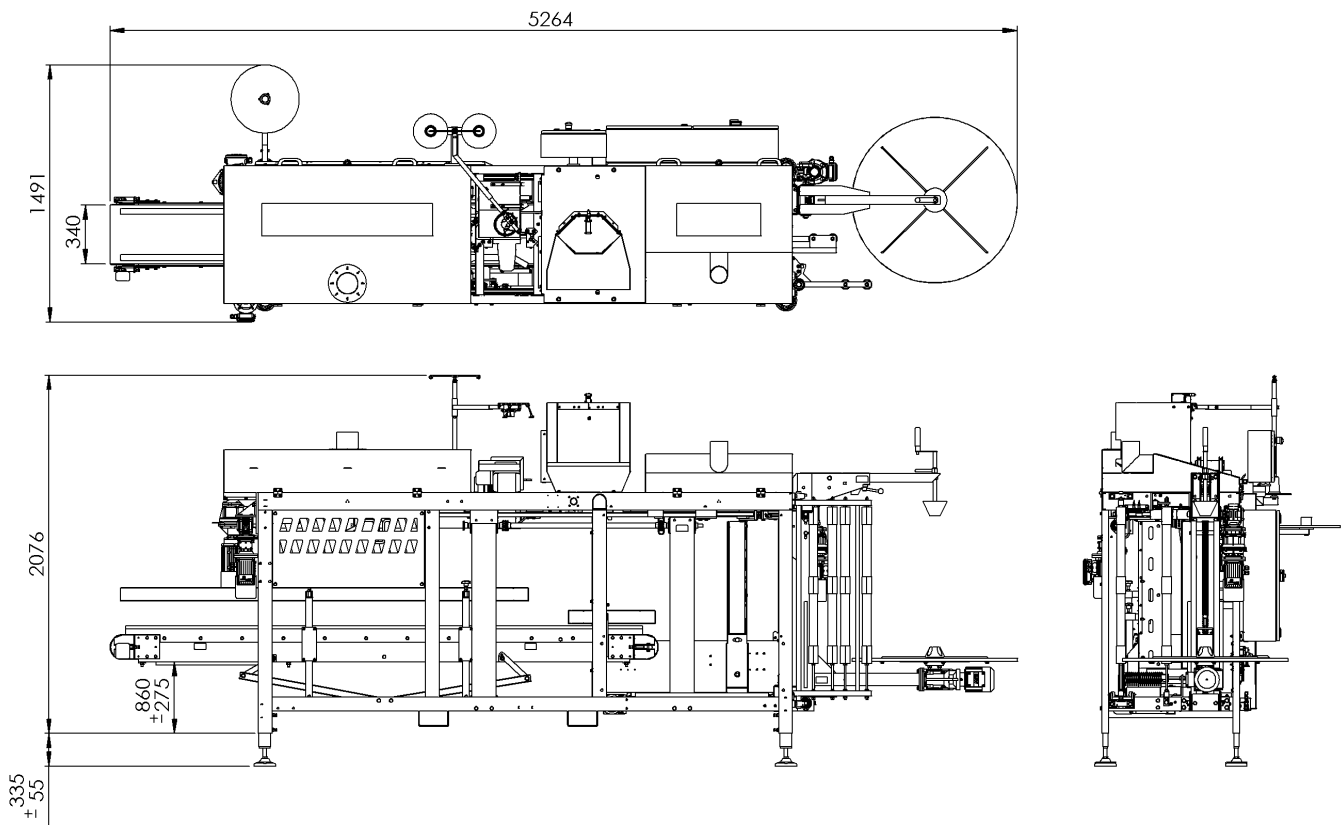
Opties/Upgrades

- Meebewegende zijgeleiding
- Vibratie-unit voor betere inklinking van product
- Certificaat dispenser
- Naaidraad breuk detectie
- Naaldbreuk detectie
- Lintbreuk detectie
- Defect verpakkingsmateriaal detectie

Mogelijke combinaties

MHW

FAS SCHEMATISCHE WEERGAVE



Mogelijke combinaties
FAS + MHW

